

GRANULATOR DESTRUKTU ASFALTOWEGO

Wychodząc na przeciw oczekiwaniom rynku, firma MAKRUM Project Management wprowadza do swojej oferty nowość - GRANULATOR DESTRUKTU ASFALTOWEGO.

Trendy i tendencje w sektorze budowy i modernizacji infrastruktury drogowej jednoznacznie wskazują na sukcesywny wzrost udziału granulatu, pochodzącego z destruktu asfaltowego, do produkcji nowych mieszanek bitumicznych. Związane jest to zarówno z wymaganiami norm ekologicznych jak i aspektami ekonomicznymi.

Zespół inżynierów MAKRUM Project Management opracował nowoczesne urządzenie, eliminujące wady często stosowanych standardowych maszyn kruszących. Granulator charakteryzuje się wysoką wydajnością i niską energochłonnością. Został zaprojektowany w sposób umożliwiający pracę w każdej temperaturze.

Urządzenie służy do rozdrabniania destruktu asfaltowego po wstępnym skruszeniu lub w postaci frezownicy asfaltowej. Urządzenie skonstruowano zgodnie z najnowszymi trendami materiałowymi, zapewniając maksymalnie długie cykle używania części eksploatacyjnych, pozostawiając dużą ergonomię podczas użytkowania i serwisowania. Dodatkowym atutem jest pełna regulacja szczelin i nastaw walców pozwalająca na uzyskiwanie pożądanego granulatu asfaltowego.

system samooczyszczania pozwalający na pracę w każdej temperaturze

łatwa wymiana okładzin nie wymagająca specjalistycznych narzędzi

prosty i łatwo dostępny mechanizm regulacji szczeliny

niezależna regulacja napięcia wstępnego i szczeliny walców

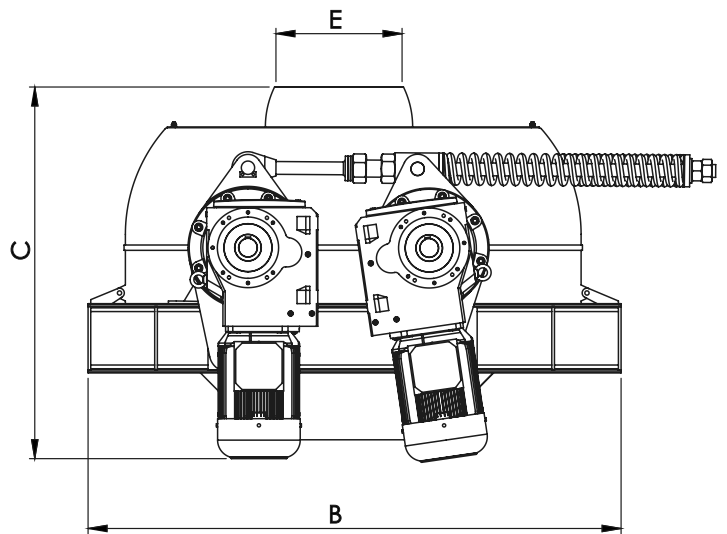
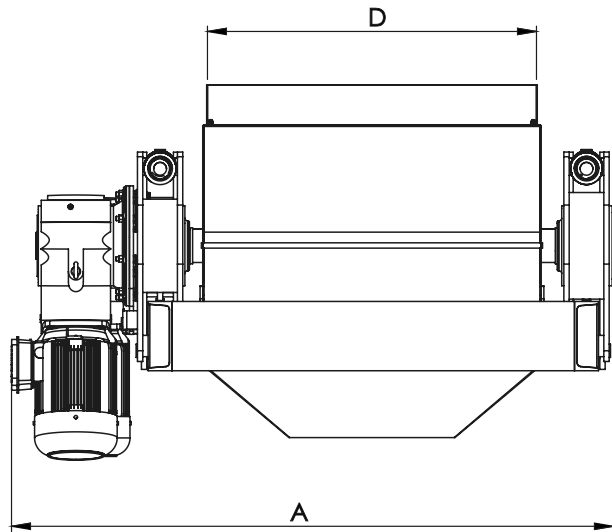
wysokiej klasy napędy

posiada system samooczyszczania zapobiegający zalepianiu się granulatora w każdej temperaturze

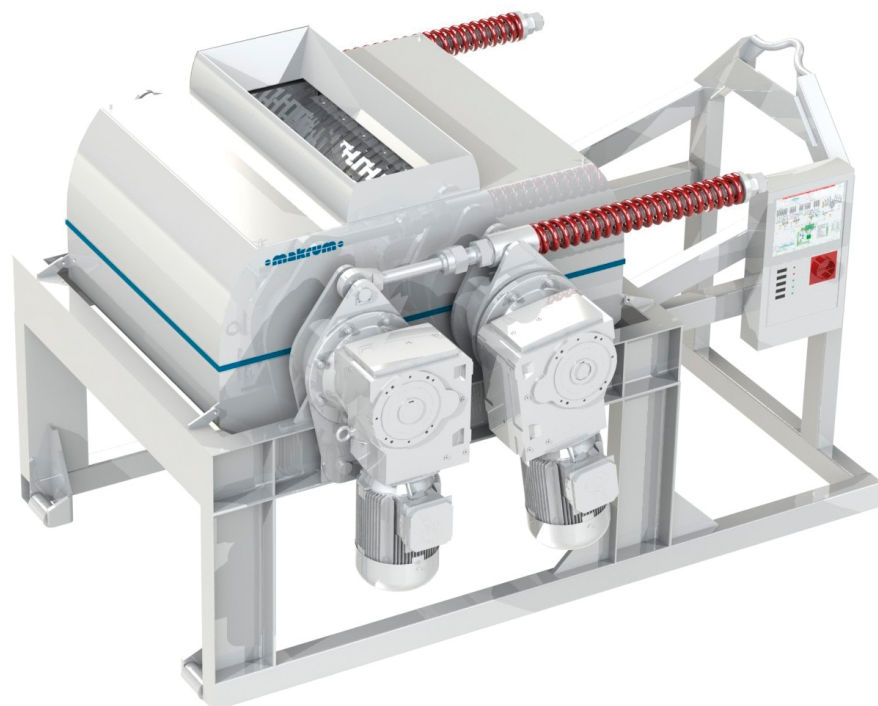
Nazwa parametru	Jedn.	Parametr
Szerokość i długość wlotu granulatora	mm	300 x 1000
Szerokość komory granulującej	mm	1150
Maksymalna wielkość brył podawanego materiału przy szczelinie $s = 12$ mm	mm	60
Wielkość szczeliny	mm	5-45
Moc silników napędu głównego	kW	2 x 15
Teoretyczna wydajność granulatora dla szczeliny 12 mm i materiału wejściowego (nadawy) wolnego od zanieczyszczeń	t/h	do 40
Całkowita masa granulatora wraz z napędem	kg	4200
Teoretyczna wielkość ziarna produktu końcowego dla ustawienia szczeliny $s = 12$ mm	mm	do 22



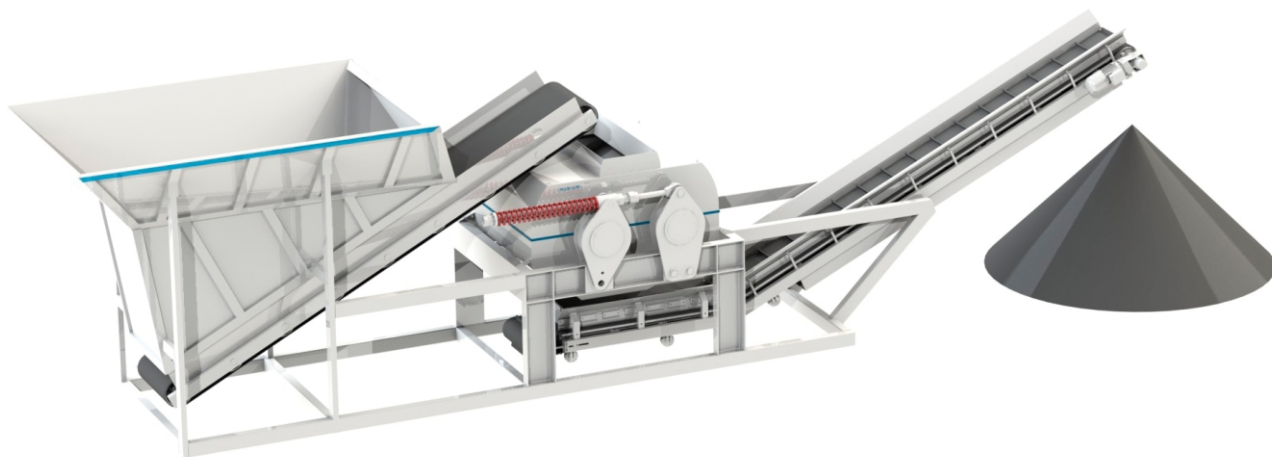
Symbol	Wymiar mm
A	2260
B	2000
C	1395
D	1235
E	473



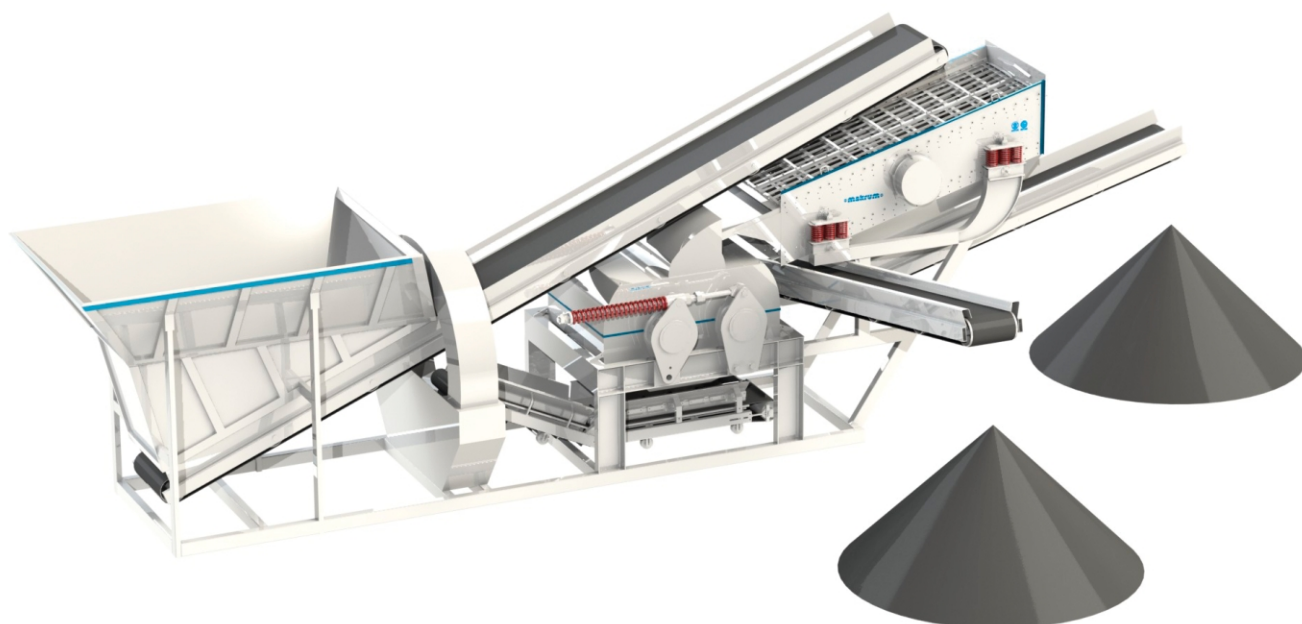
Rama przewoźna - umożliwia wygodny transport i ustawienie w dowolnym miejscu



Rama przewoźna z koszem zasypowym i taśmociągami odbierającym - kosz o pojemności 5m³ pozwala na obsługę granulatora przez koparko-ładowarkę w dowolnym miejscu w zależności od potrzeb klienta.



Stacjonarna rama z koszem zasypowym i przesiewaczem - pozwala zwiększyć wydajność granulatora nawet dwukrotnie poprzez wstępne przesiewanie oraz uzyskiwać produkt o wybranej granulacji.



GRANULATOR ASFALTU

